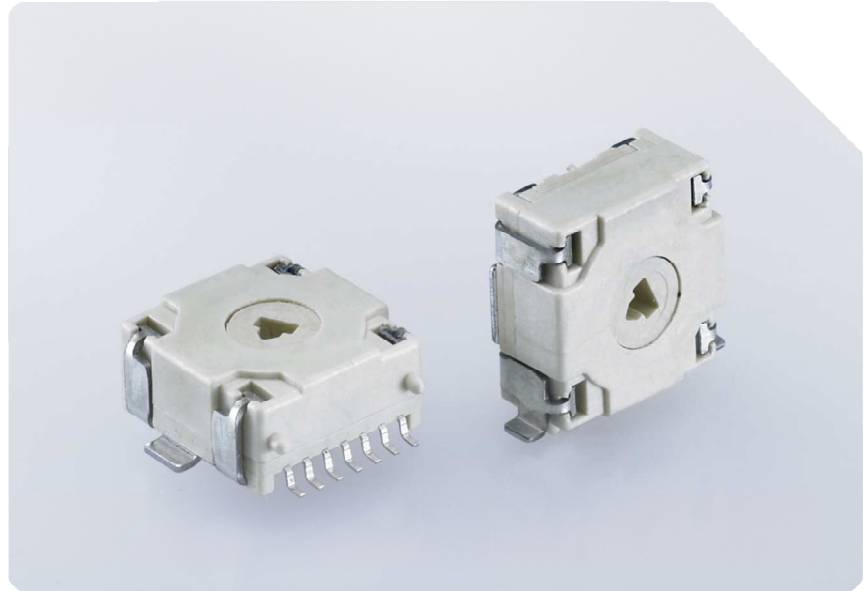


ENCODER | ENCODER



510

Ausführung

- Miniatur-Drehcodierschalter mit Binär- oder Graycode
- 64 Schaltstellungen
- Horizontale oder vertikale Ausführung

Anschlüsse

SMD-Ausführung

Abmessungen

Vertikal: 12 x 12 x 5,6 mm
Horizontal: 12 x 5,6 x 12,2 mm

510

Construction

- Miniature rotary code switch with binary or gray code
- 64 positions
- Operated horizontally or vertically

Pining

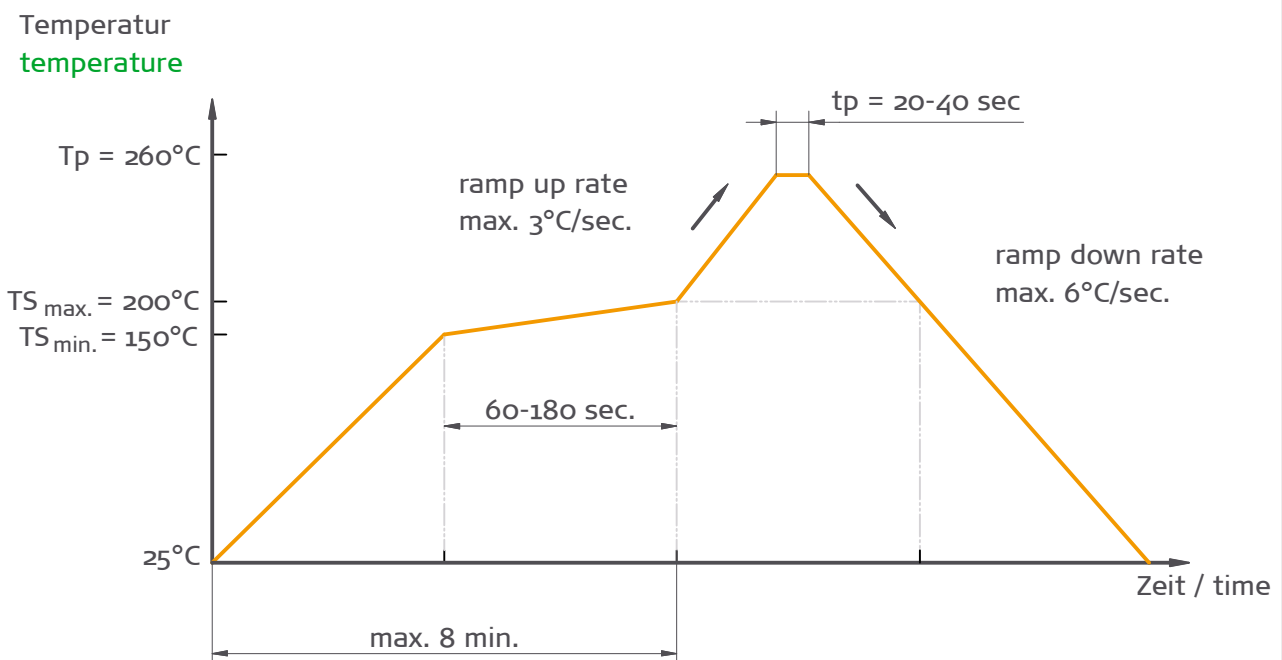
SMD design

Dimensions

Vertical: 12 x 12 x 5.6 mm
Horizontal: 12 x 5.6 x 12.2 mm

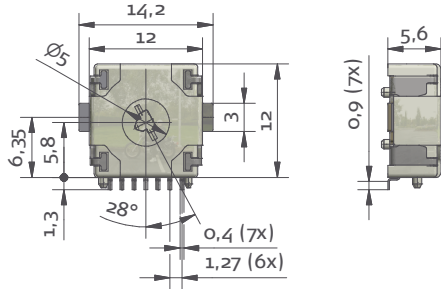
Ausführung Construction	Schaltweise Anschlussmaße Abmessungen	Brake before make (bbm) See drawings See drawings	Function Pining Outline Dimensions
Isolierwerkstoffe Insulation Material	Gehäuse Kontaktträger Betätiger Blechbügel	Thermoplastic-UL-94-Vo Thermoplastic-UL-94-Vo Thermoplastic-UL-94-Vo Tinplate	Housing Contact Body Actuator Metal Cover
Kontaktwerkstoffe Contact Material	Festkontakte Schaltkontakte Lötanschlüsse	CuBe gal. min. 2 µm Au CuSn gal. NiPd; Au flash CuBe gal. max. 2 µm Sn	Fixed Contacts Sliding Contacts Pins
Elektrische Daten Electrical Data	Schaltspannung Schaltstrom Übergangswiderstand Isolierwiderstand	max. 24 V max. 100 mA < 80 mOhm > 100 MOhm	Switching Voltage Switching Current Contact Resistance Insulation Resistance
Mechanische Daten Mechanical Data	Lebensdauer Betriebstemperatur Lagertemperatur Lötbedingungen / Art Betätigungsmoment	> 1000 operations -25 °C to +95 °C -30 °C to +95 °C acc. to IPC/JEDEC J-STD -020C Tab. 4-2 (max. peak temperature +260°) 1 Ncm	Life Expectancy Operation Temperature Storage Temperature Soldering Time / Conditions Operating Force

Empfohlene Reflow Temperaturkurve recommended reflow temperature profile

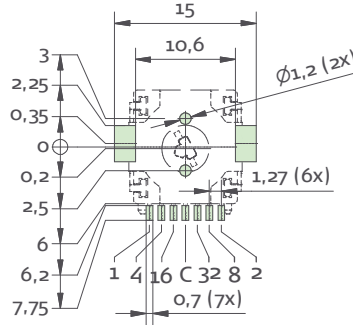


Schalterausführung switch version

1 vertikale Betätigung
vertical version



Löt-Pad-Anordnung
SMD soldering pad



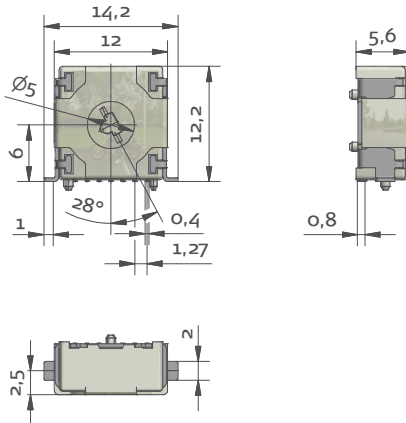
Kodierung code

1

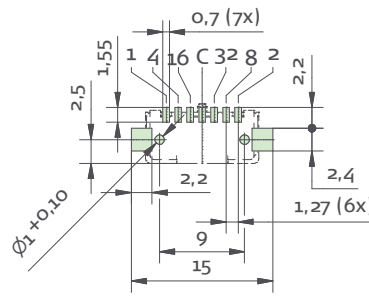
Graycode 64 Pos.
graycode 64 Pos.

	Spur track					
	1	2	4	8	16	32
0						
1						
2						
3						
4						
5						
6						
7						
8						
9						
10						
11						
12						
13						
14						
15						
16						
17						
18						
19						
20						
21						
22						
23						
24						
25						
26						
27						
28						
29						
30						
31						
32						
33						
34						
35						
36						
37						
38						
39						
40						
41						
42						
43						
44						
45						
46						
47						
48						
49						
50						
51						
52						
53						
54						
55						
56						
57						
58						
59						
60						
61						
62						
63						

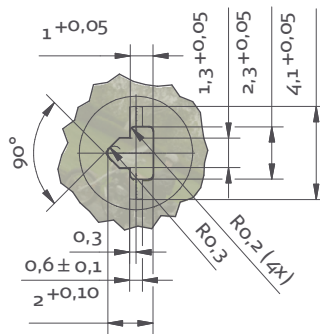
2 horizontale Betätigung
horizontal version



Löt-Pad-Anordnung
SMD soldering pad



Achsaufnahme beider Varianten
slot for the axis of both varieties



Bestell-Schlüssel ordering code

5 1 0 - 0 5 0 1 2 1 0 0 0 2

Schalterausführung
switch version

Verpackung
packaging

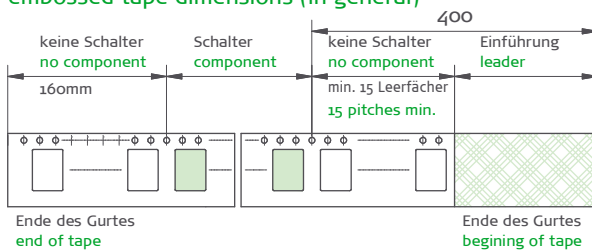
Anlieferungs-
Position
delivery
position

Werkstoffe Materials	Blistergurt	PET	Embossed tape
	Abdeckband	PET	Reel
Abdeckband Top Cover Tape	Zugmoment	Min 10 Nm	Embossed tape pull strength
	Abzugswinkel	165°C - 180°C	Peel of angle
	Abzugsgeschwindigkeit	300 mm / min.	Peel speed
	Abzugskraft	0.1 - 0.7 Nm	Peel force

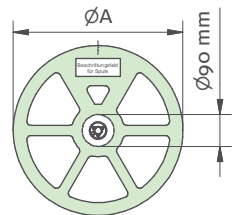
Verpackung | packaging

2 Gurt embossed tape

Blistergurtabmessungen (allgemein) embossed tape dimensions (in general)



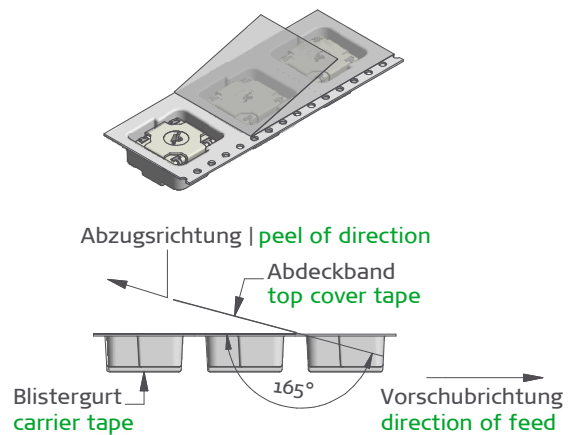
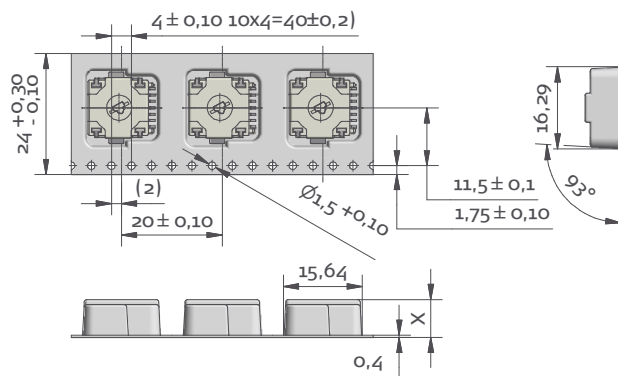
Spulenabmessungen reel dimensions



Maß "x" dimension "x"	Ausführung version	max. Stückzahl number of pieces	Maß "A" dimension "A"
7,5	vertikal horizontal	600	330
14,5	horizontal horizontal	300	380

andere Rollen-Maße auf Anfrage
other reel dimensions on demand

Blistergurtabmessungen für die vertikale Ausführung embossed tape dimensions for the vertical version



Blistergurtabmessungen für die horizontale Ausführung embossed tape dimensions for the horizontal version

