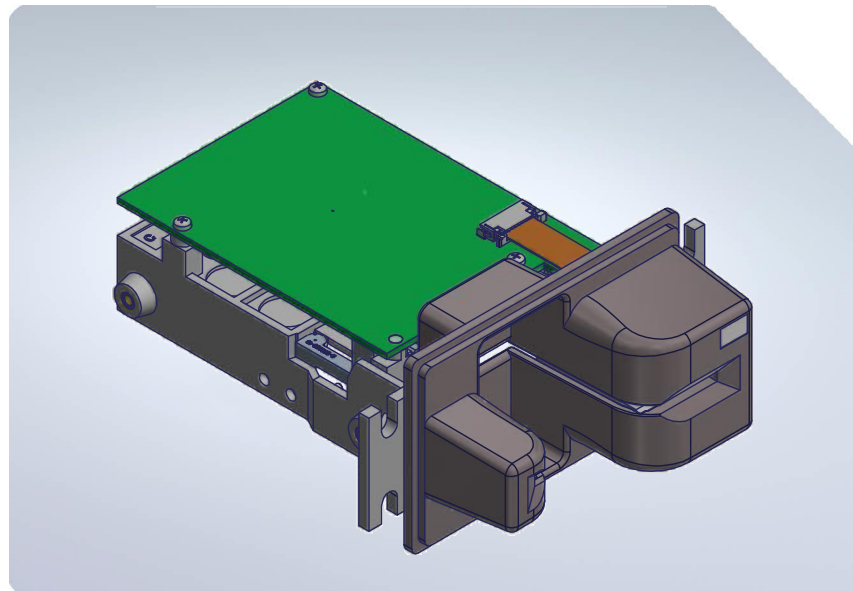


Hybridkartenleser | Hybrid Card Reader



862

Ausführung

- Motorische Verriegelung
- 3-spuriger Magnetkopf
- Chipkontakte ISO-8
- Karteneinführung aus Kunststoff mit LED
- Anschlussvariante Mini USB
- Gehäuse mit front- und seitliche Befestigung
- Leiterplatte mit RFID, ohne SAM
- mit Reed-Schalter

Abmessungen

123,8 × 50 × 100,4 mm

862

Construction

- motorized locking system
- 3 track magnetic stripes
- ISO-8 contacts
- plastic bezel with LED
- Version Mini USB
- design (body) with front and side fixation
- PCB with RFID, without SAM
- with Reed Switch

Dimensions

123,8 × 50 × 100,4 mm

Kapitel	Beschreibung der Änderung	Rev.	Datum
<u>0.0 Inhaltsverzeichnis</u>		Rev. 0	
Table of contents			
0.1 Revision des produziertes Lesers Revision of the manufactured Reader			
<u>1.0 Allgemeine Betreiber Hinweise</u>		Rev. 0	
Global user information			
<u>2.0 Mechanische Kennwerte</u>		Rev. 0	
Mechanical characteristics			
2.1 Abmessungen Dimensions			
2.2 Befestigungsbeispiele Mounting example			
2.3 Chipkontakt Chipcontact			
2.4 Magnetkopf Magnetic head			
2.5 Allgemein General			
<u>3.0 Elektrische Kennwerte</u>		Rev. 0	
Electrical characteristics			
3.1 Anschlusstechnik connection technique			
3.2 Chipkontakte chip contacts			
<u>4.0 Umgebungsbedingungen</u>		Rev. 0	
Environmental conditions			
4.1 Klimatische Bedingungen Climatic conditions			
4.2 Chemisch aktive Stoffe Chemical active substance			
4.3 Mechanisch aktive Stoffe Mechanical active substance			
4.4 Mechanische Belastung Mechanical load			
<u>5.0 Kartenspezifikation</u>		Rev. 0	
Cardspecification			
5.1 Magnetkarte Magnetic card			
5.2 Chipkarte Chip card			

Kapitel	Beschreibung der Änderung	Rev.	Datum
<u>6.o Einbaumaße</u>		Rev. o	
Dimensions			
6.1 Adaption RFID-Modul			
Adaption RFID-Module			
<u>7.o Schnittstelle</u>		Rev. o	
Interface			
<u>8.o Bestellschlüssel</u>		Rev. o	
Ordering code			
<u>9.o RoHs 3 + REACH - Konformitätserklärung</u>		Rev. o	
Conformity explanation			

o.1 Revisionsstand Hybridkartenleser

Revision of Hybrid Card Reader

Der hier aufgeführte Revisionsstand bezieht sich ausschließlich auf den Aufbau des Hybridkartenleser.

Der Revisionsstand in der Spezifikation (rechte Spalte im Inhaltsverzeichnis) ist für die Dokumentation der Spezifikation verantwortlich.

The revision level specified here applies only to the construction of the hybrid card reader. The revision level in the specification (right column in the table of contents) is responsible for the documentation of the specification

Rev.:	Date	Mod.-Nr.:	Modification Description
1.0	27.09.2019	1608	Neues Design New design

1.0 Allgemeine Betreiber Hinweise

Global user information

Ein manueller Steckleser für Magnetstreifenkarten (ISO-7811/6 und ABA-ANSI/ISO/ABNT) und einer Kontaktstation für Chipkarten nach ISO - 7816. Mit einem Einsteckvorgang werden bis zu 3 Spuren parallel gelesen und die Chipkarte kontaktiert. Standardmäßig ist der Magnetkopf gegenüber den Chipkontakten angebracht.

A manual hand -operated DIP-reader for magnetic stripe cards (ISO-7811/6 and its complements, and ABA-ANSI/ISO/ABNT) and contacts for smart cards, according to ISO - 7816 location. Up to 3 tracks reading and contacting smart card is possible with one card insertion. As a standard the magnetic head is located opposite to the chip-contacts.

- ISO 7811/1 Identification cards - recording technique - embossing
- ISO 7811/2 Identification cards - recording technique - magnetic stripe
- ISO 7811/3 Identification cards - location of embossing characters on ID-1 cards
- ISO 7811/4 Identification cards - recording technique (track 1, 2)
- ISO 7811/5 Identification cards - recording technique (track 3)
- ISO 7816/1 to 6 Identification cards - integrated circuit(s) cards with contacts

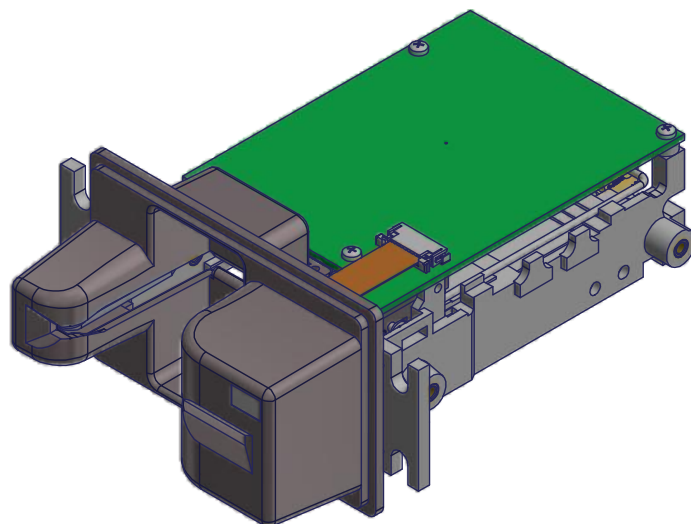
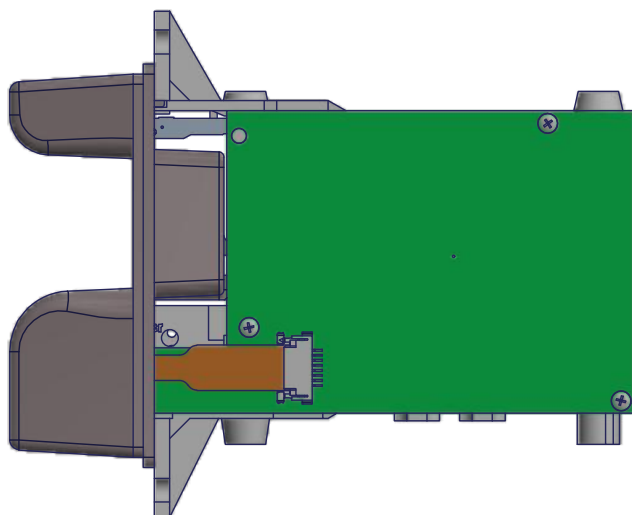
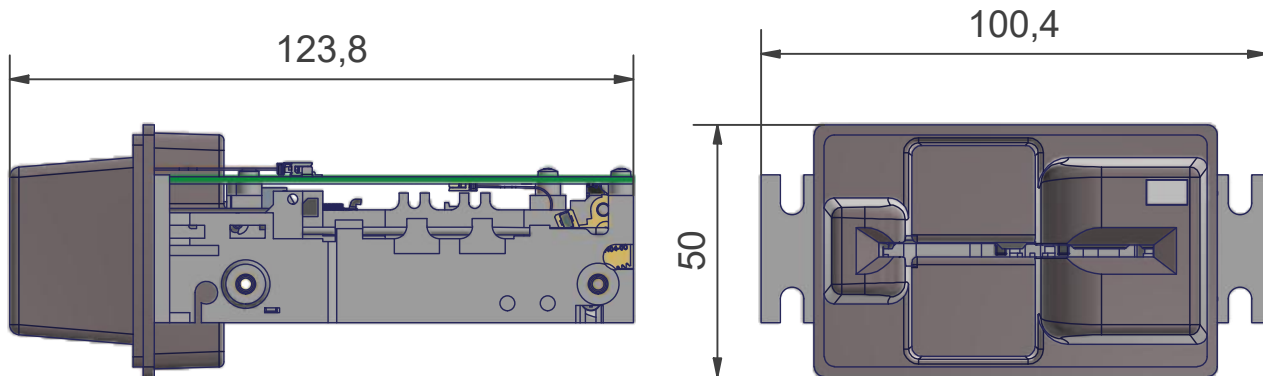
2.0 Mechanische Kennwerte

Mechanical characteristics

2.1 Abmessungen

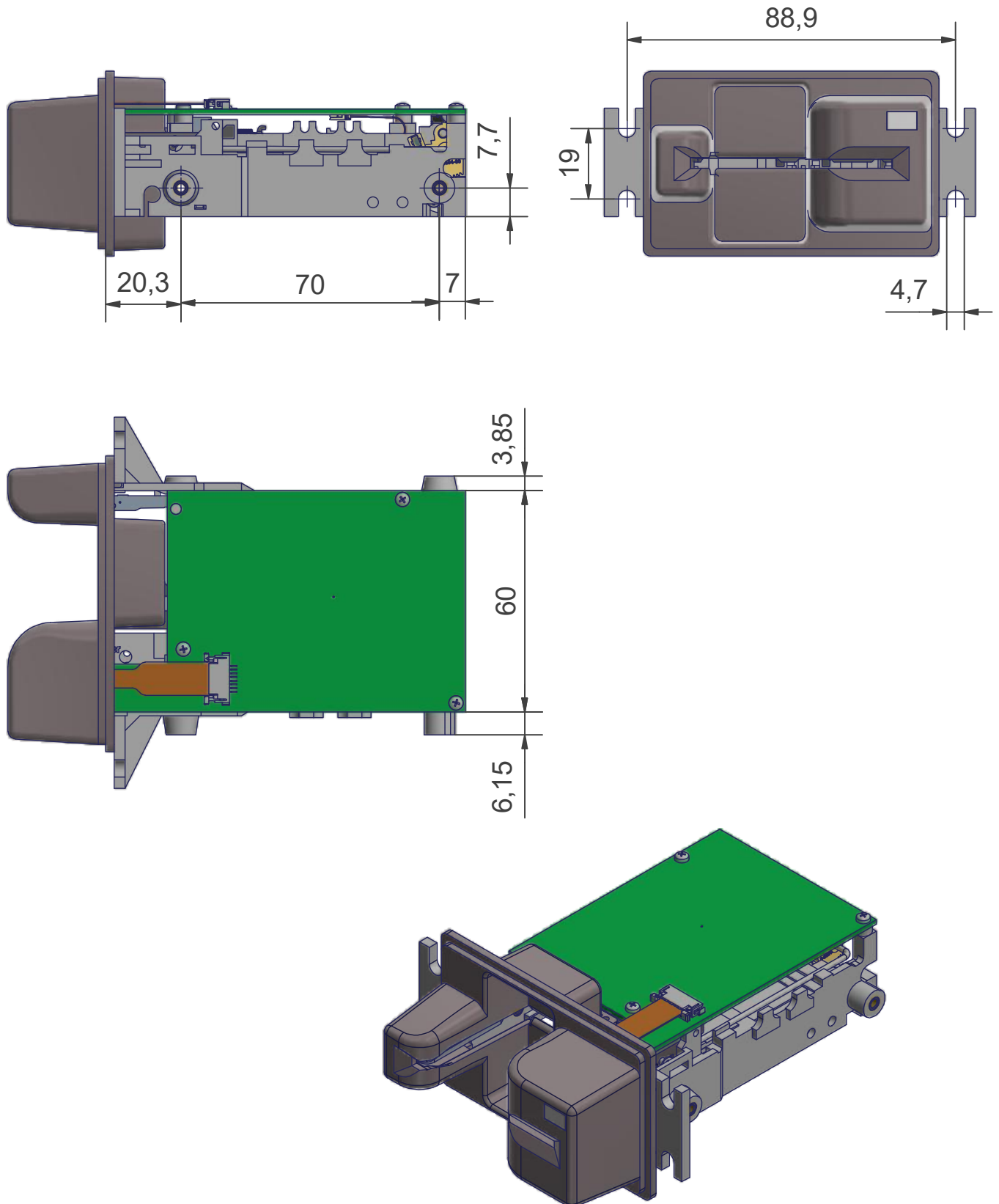
50 mm x 100,4 mm x 123,8 mm

Dimensions



2.2 Befestigungsbeispiel

Mounting example



862-TA261B14K10-LAYOUT.idw

Technische Änderungen vorbehalten. Modifications of technics reserved. Rev. 1.0 / 04.2019

2.3 Chipkontakt

Chipcontact

Kontaktierung Contact location	gemäß ISO 7816 according to ISO 7816
Anzahl der Kontakte Number of contacts	8 8
Kontaktierungsart Contact system	landend landing
Kontaktform Contact style	Kugel Radius > 0.8 mm Anti-Vandalismus-Kontakte ball radius > 0.8 mm anti-vandalism-contacts
Kontaktkraft Contact force	0.3N bis max. 0.5N 0.3N to max. 0.5N

2.4 Magnetkopf

Magnetic head

Anzahl der Spuren Numbers of tracks	max.3 max. 3
Bitdichten Bit density	Spur 1 - 210 Bpi Lesen / read Spur 2 - 75 Bpi Lesen / read Spur 3 - 210 Bpi Lesen / read
Leserichtung Steckgeschwindigkeit Reading Reading speed	vorwärts und rückwärts 10cm - 1m / sek. forward and backwards 10cm - 1m / sec
Sonderbaugruppe Assembly	sicherer Magnetkopf secure magnetic head

2.5 Allgemein

General

Lebensdauer
Life

MTBF Magnetkopf
MTBF Magbetic head

1 Mio. Headpasses
1 Mio. Headpasses

MTBF Chipkontakte
MTBF contacts

500.000 Betätigungen
500.000 cycle

MTBF Startschalter
MTBF Startswitch

500.000 Betätigungen
500.000 cycle

MTBF Motor
MTBF Motor

500.000 Betätigungen
500.000 cycle

Konditionen:

Lebensdauer

In einer sauberen Büroraum-Atmosphäre.

In feuchter oder verschmutzter Umwelt beträgt die Lebensdauer ca. 1/3 bis 1/5 oder weniger der oben erwähnten Angaben.

Conditions

In a clean office room. In damp or dirty atmosphere, the life may be 1/3 to 1/5 or less of the above figures

Die Lebensdauer des Magnetkopfes und der Chipkontakte hängt stark von der Einsatzbedingung des jeweiligen Lesegerätes ab. Unsere Angaben beziehen sich auf saubere Karten in sauberer Büroraum- Atmosphäre. Dauertests unter Berücksichtigung dieser Randbedingungen bestätigen die Lebensdauerangaben.

Bei klimatisch extremeren Bedingungen innerhalb des zulässigen spezifizierten Temperatur- und Feuchtigkeitsbereiches, bei staub- und schmutzhaltiger Atmosphäre oder bei Schmutzeintrag durch die Karten können die Lebensdauerwerte deutlich unterschritten werden.

Der erhöhte Verschleiß an Magnetkopf oder an den Chipkontakten kann dann den Austausch dieser Teile auch innerhalb der Gewährleistung erfordern. Verschleißteile sind deshalb von der Gewährleistung ausgeschlossen.

The life time of the magnetic head and the chip contacts depends strongly of the operation condition of the respective card reader.

Our datas refer to clean cards in a clean office atmosphere. Long time running tests confirm the life time details under consideration of these frame conditions.

Under climatically more extreme conditions within the permitted specified temperature and humidity, in a dusty or dirt containing atmosphere or dirt by entering the cards, the life expectancy datas can be much lower.

The increased wear of the magnetic head or the chip contacts can also require the exchange of these parts within the ensureness period. These wear parts are therefore excluded from the ensureness.

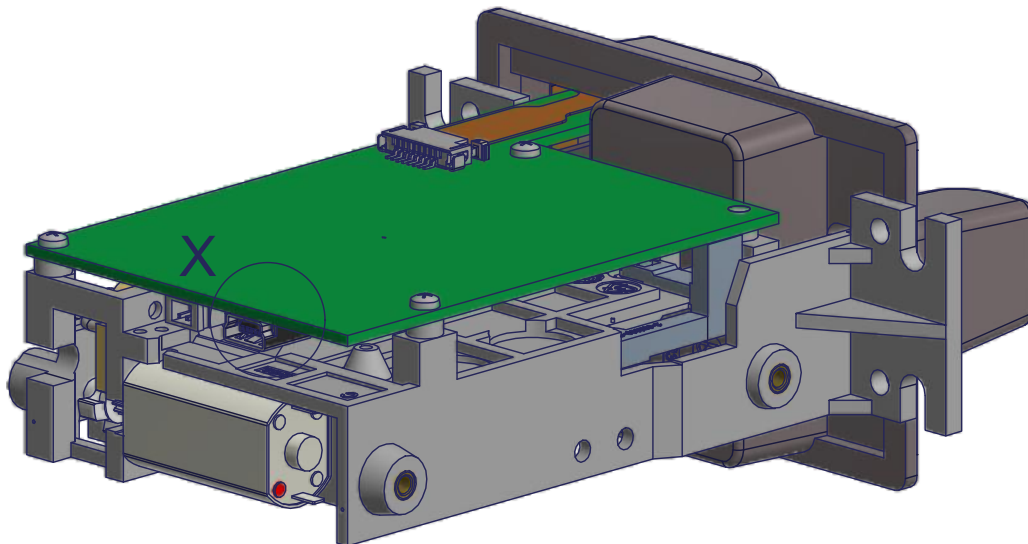
3.0 Elektrische Kennwerte

Electrical characteristics

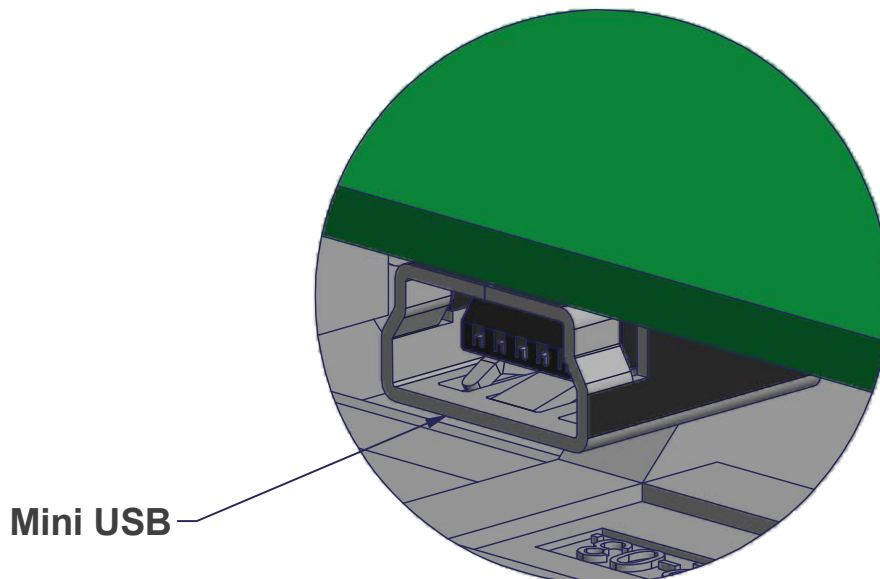
3.1 Anschlußtechnik

Connection technique

Versorgungsspannung Power requirements	between 5 and 12V Operations 50mA
Verriegelungs-Motor Stromaufnahme Locking motor current	max. 250 mA, 40 ms
Interface	Mini USB



X (5 : 1)



3.2 Chipkontakte

Chip contacts:

Durchgangswiderstand < 100 mΩ
IEC 512-2

Contact resistance

Isolationswiderstand > 10¹² Ω
IEC 512-2 Test 2a

Isolation resistance

Bemessungs- Stoss Spannung 800 V (eff / -)
IEC 664

Impulse voltage

Verschmutzungsgrad 2
IEC 664

Pollution

Luftstrecke > 0.6 mm
IEC 664

Clearance distance

Kriechstrecke 0.6 mm
IEC 664

Creepage distance

Kontaktkapazität < 6 pF
IEC 512 - , Test 22a

Contact capacity

4.0 Umgebungsbedingungen

Environmental conditions

Prüfklasse IEC 68 / EN 60068

Testclass acc. to IEC 68 / EN 60068

4.1 Klimatische Bedingungen

Climatic conditions

EN 60721-3-3

(3K6)

Lagertemperatur

- 30 °C ... + 70 °C

Storage temperature

Betriebstemperatur

- 30 °C ... + 65 °C

Operating temperature

Luftfeuchtigkeit

10 ... 100 % relative Luftfeuchtigkeit,

Humidity

nicht kondensierend

10 ... 100 % relative humidity,

not condensing

Luftdruck

70 ... 106 kPa

Air pressure

4.2 Chemisch-aktive Stoffe

Chemical active substance

EN 60721-3-3

(3C2)

4.3 Mechanisch-aktive Stoffe

Mechanical active substance

EN 60721-3-3

(3S3)

4.4 Mechanische Belastung

Mechanical load

EN 60721-3-3	(3M2)
--------------	-------

a.) Schwingen IEC 68-2-6 DIN EN 60068-2-6

Vibration

Frequenzbereich Frequency range	60-150 Hz
Amplitude Amplitude	$\pm 0.35 \text{ mm } 49\text{m/s}^2$
Dauer der Beanspruchung Time of testing	150 min / Achse
Durchlaufgeschwindigkeit Speed	1 Oktave / min
Anzahl der Zyklen Number of cycles	20

b.) Schocken IEC 68-2-27 DIN EN 60068-2-27

Shock

Impuls Impulse	50 g / 11 ms
Anzahl Number	18
Häufigkeit Frequency	1 Schock / s

c.) Dauerschocken IEC 68-2-29 DIN EN 60068-2-29

Permanent shock

Impuls Impulse	40 g / 6 ms
Anzahl pro Lage Number per axis	100 \pm 5

d.) Kippfallen IEC 68-2-31 DIN EN 60068-2-31

Drop test

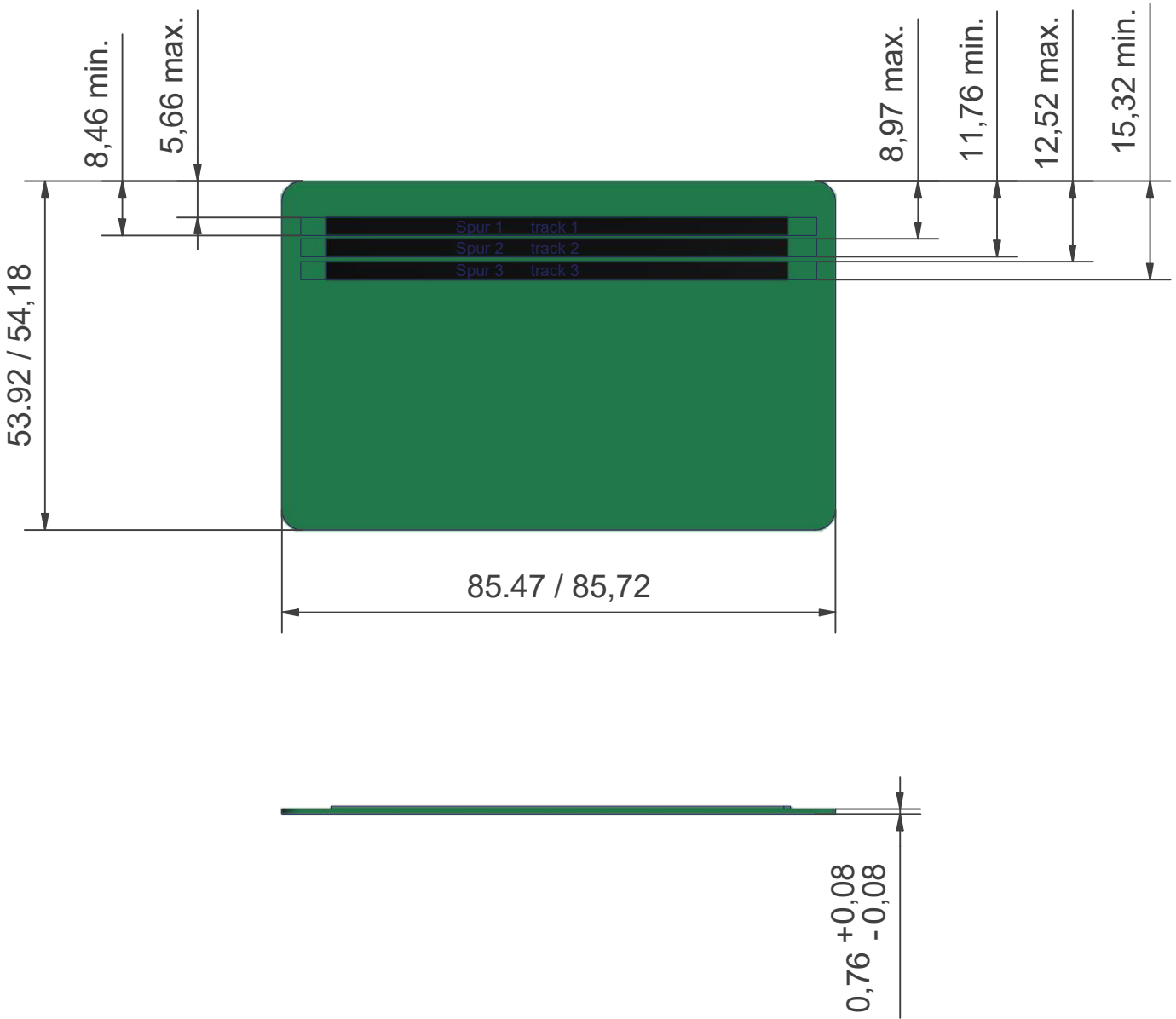
Unterlage Surface	PVC auf Beton
Fallhöhe Drop height	25 mm
Schräglage Angle	30°

5.0 Kartenspezifikation

Cardspecification

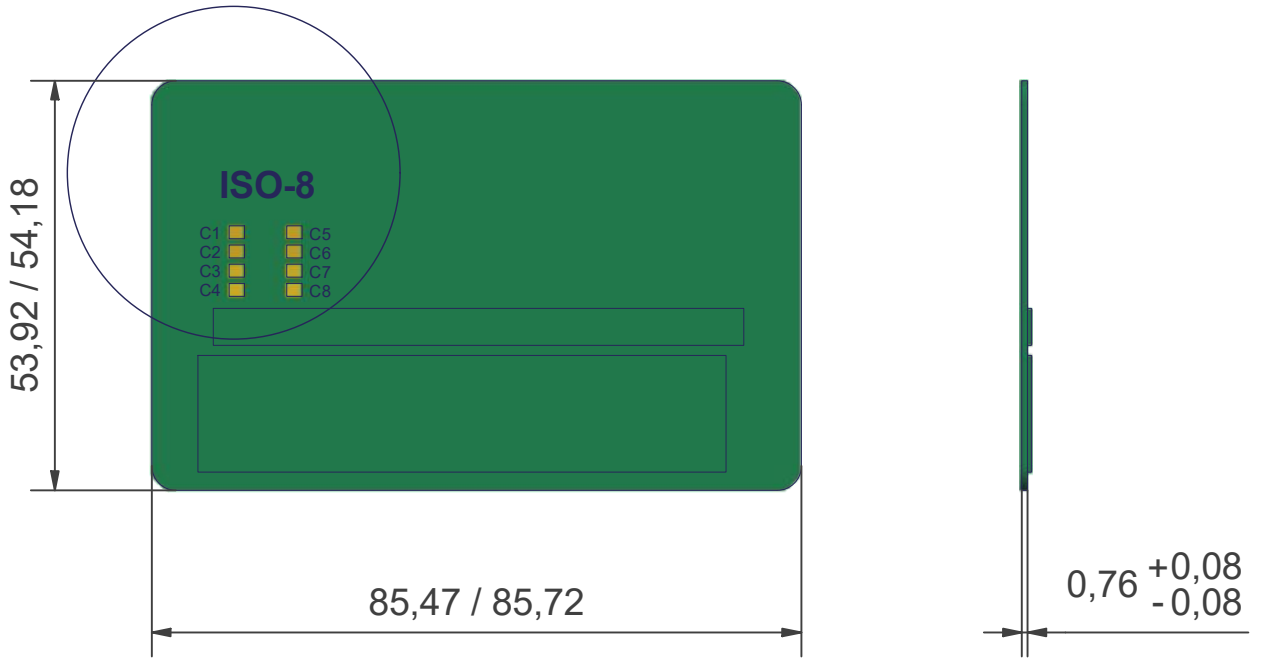
5.1 Magnetkarte

Magnetic card



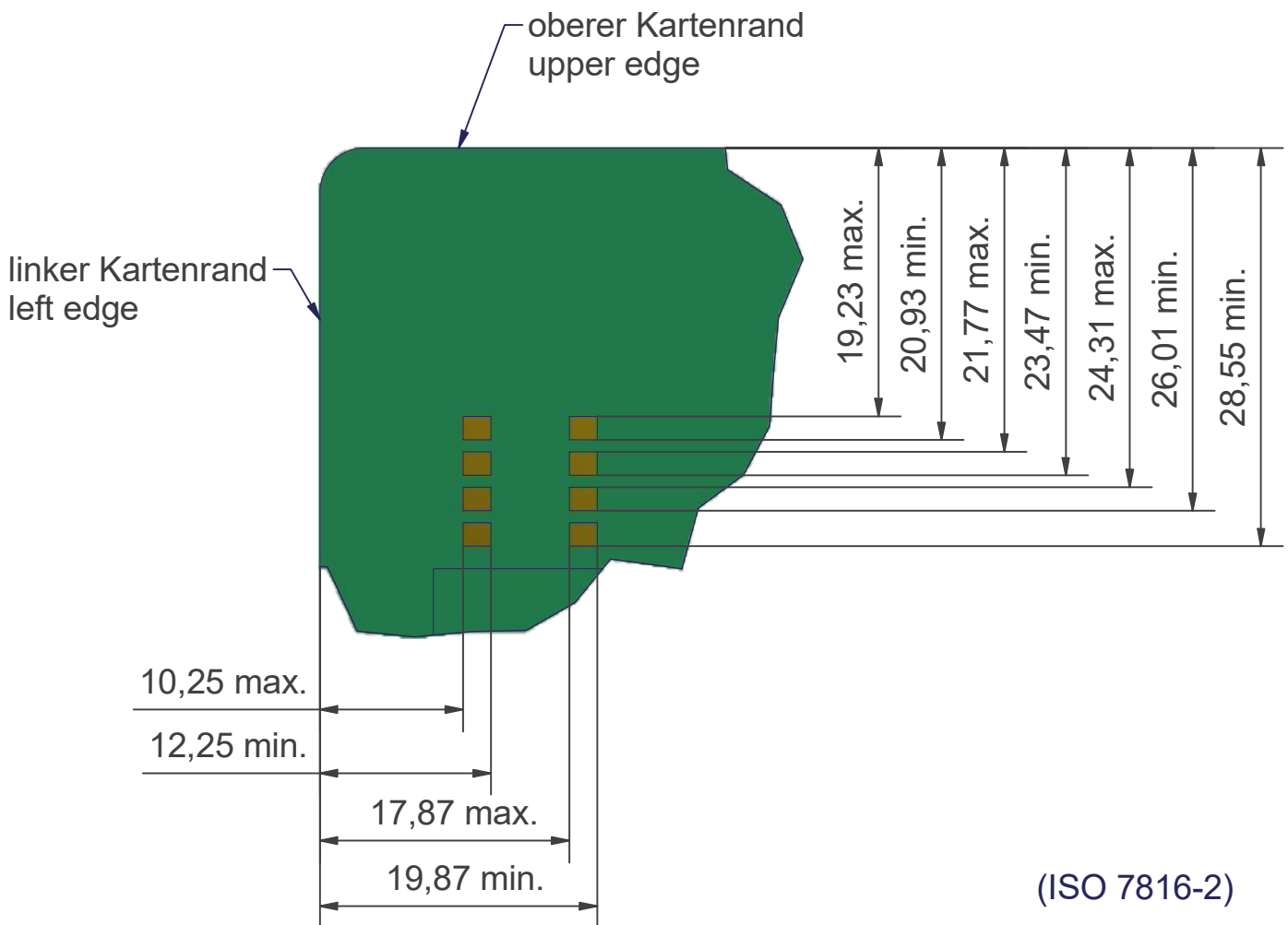
5.2 Chipkarte

Chip card



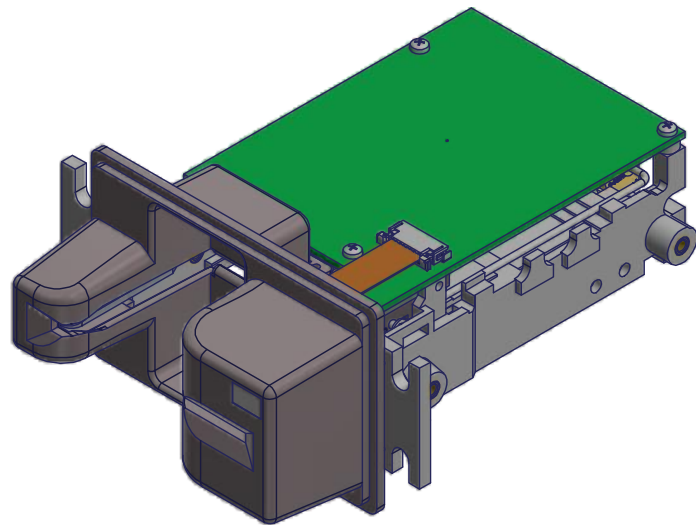
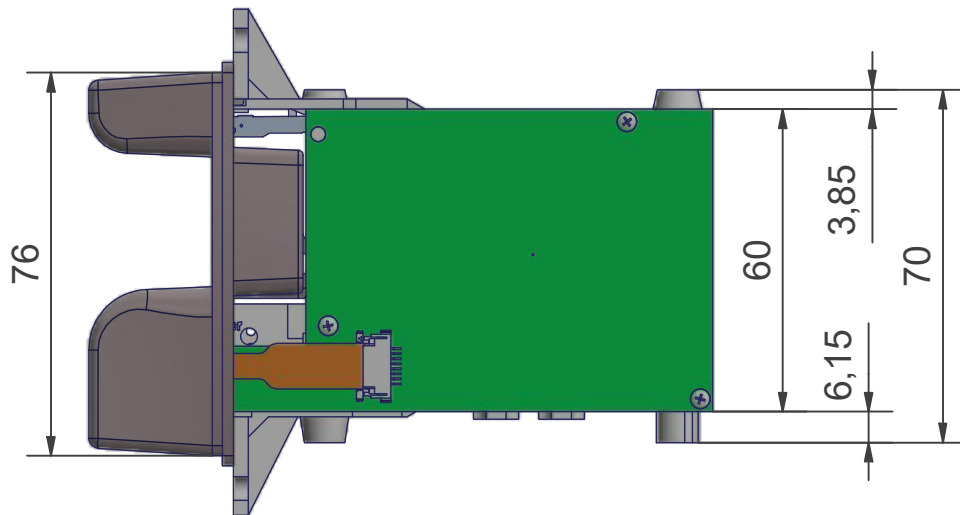
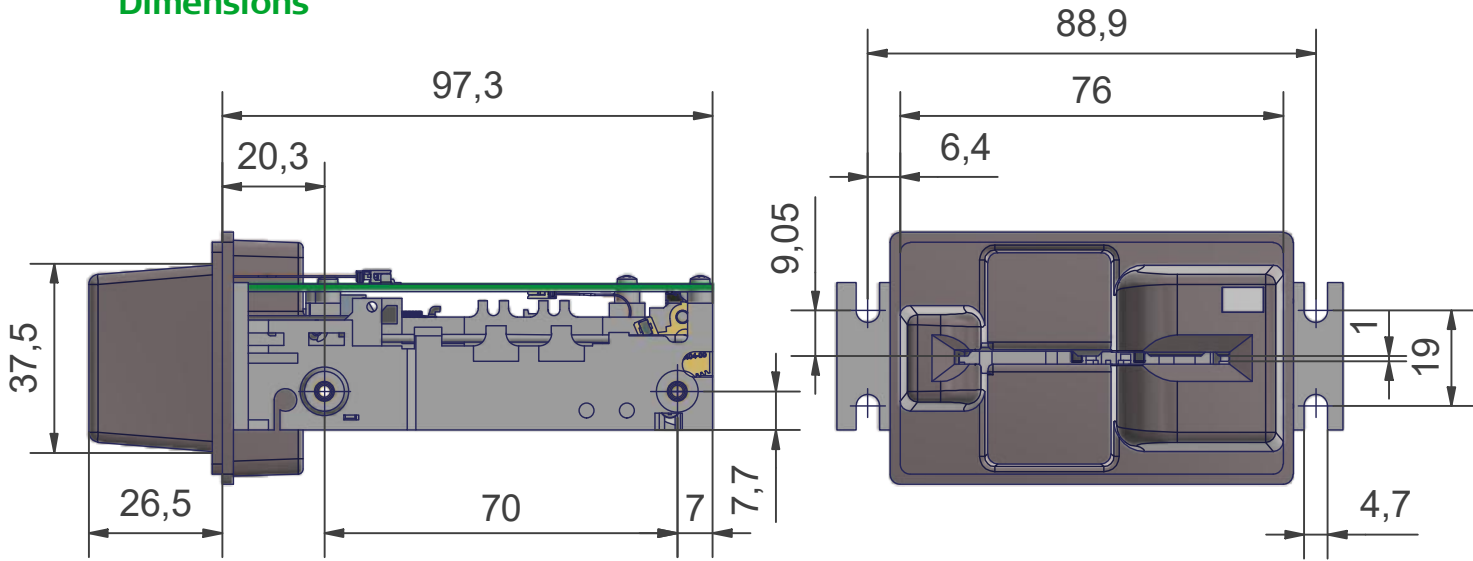
862-TA261B14(K10-LAYOUT).idw

Technische Änderungen vorbehalten. Modifications of technics reserved. Rev. 1.0 / 04.2019



6.0 Einbauzeichnung

Dimensions



Massangaben in mm

Unit: mm

Masse ohne Toleranz $\pm 0,5$

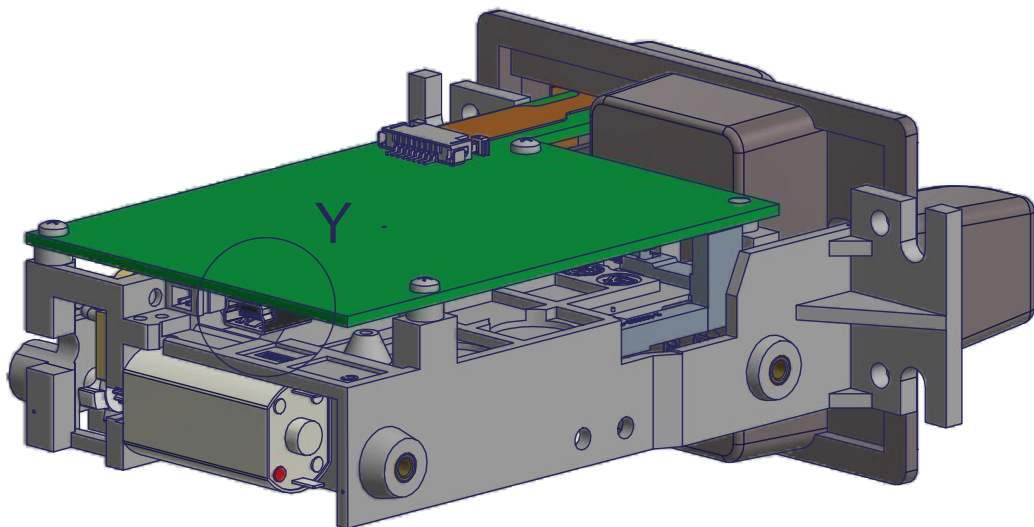
General tolerance $\pm 0,5$

7.0 Schnittstellen

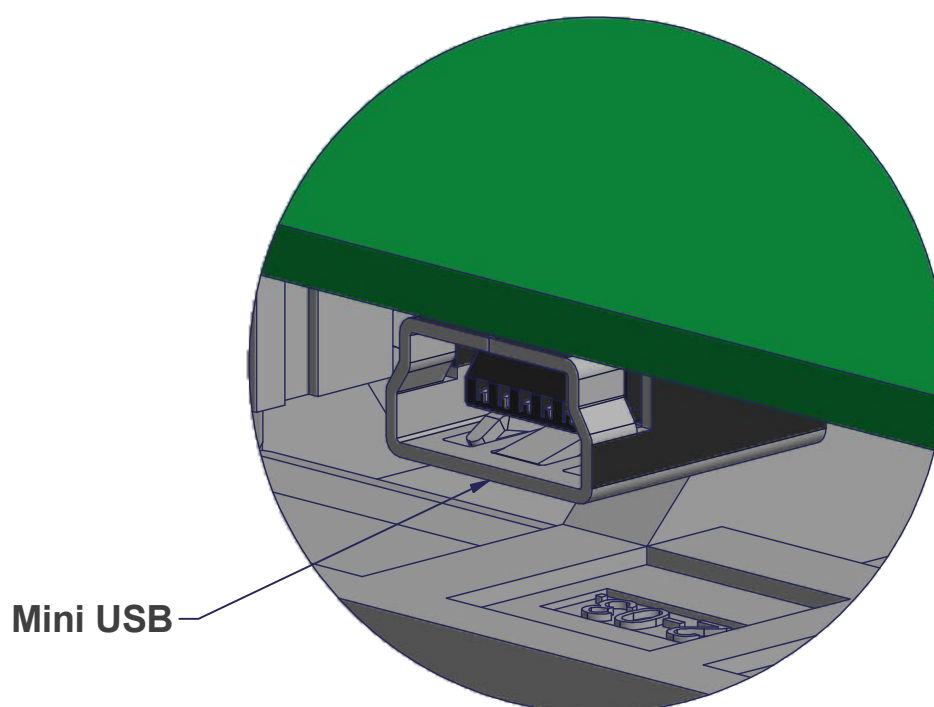
Interface

Electrical Connections Mini USB Connector

- Power supply: DC - Bus üpowered
- Typical consumption: less than 50 mA
- The card latch circuit adds approx 250mA for a period of 40ms during latch close and latch open operation.



Y (5 : 1)



8.0 Bestellschlüssel

Ordering code

1 2 3 4 5 6 7 8 9 10 11 12 13 14 15
8 6 2 - T A 2 6 1 B 1 4 K 1 0

6 Schnittstelle
Interface

USB Variante 2
USB variante = **A**

7 Verriegelungssystem
locking-system

ohne
without = **1**

Motorisch
motorized = **2**

8 Spurlage
track-position

Magnetkopf 3 Sp.
magnetic head 3 track = **6**

9 Position der Kontakte
position of contacts

ohne / without = **0**

ISO-8 = **1**

10 Option Karteneinführung
option bezel

ohne
without = **0**

mit / Kunststoff
with / plastic = **1**

mit / Metall Ausführung
with / version metal = **2**

KE mit LED
KE with LED = **B**

12 Bauform (Gehäuse Ausführung)
design (body)

seitliche Befestigung
side mounting = **0**

Frontbefestigung
front mounting = **1**

seitliche Befestigung
mit Zapfen
side mounting with pivots = **2**

Frontbefestigung und seitliche
Befestigung mit Zapfen
front mounting and side
mounting with pivots = **3**

Front- und seitliche
Befestigung
front and side mounting = **4**

Ohne Frontbefestigung
Ohne seitliche Befestigung
without front mounting
without side mounting = **7**

11 Leiterplatte
PCB

mit RFID ohne SAM
with RFID without SAM = **1**

14 + 15 Optionen
options

ohne integrierter Antenne
without integrated Antenna = **00**

mit integrierter Antenne
with integrated Antenna = **10**

13 Versionen
version

mit Power Pull
ohne Sperrvorrichtung
mit Reed-Schalter
with power pull
without mechanical flap
with reed-switch = **5**

ohne Power Pull
mit Sperrvorrichtung
mit Reed-Schalter
without power pull
with mechanical flap
with reed-switch = **6**

ohne Power Pull
ohne Sperrvorrichtung
mit Reed-Schalter
without power pull
without mechanical flap
with reed-switch = **K**

9.0 RoHS 3 + REACH Konformitätserklärung

RoHS 3 + REACH conformity explanation

Hiermit bestätigen wir, dass das Produkt
Hereby we confirm that the product

862-TA261B14K00

keinerlei giftige Substanzen enthält, die in der RoHS 3 Directive (EU) 2015/863
und in der REACH - Richtlinie (EC) Nr. 1907/2006 spezifiziert sind.

does not contain any substances, which are specified in the RoHS 3 Directive (EU) 2015/863
and in the REACH - Directive (EC) No. 1907/ 2006 .

Die RoHS 3 Directive (EU) 2015/863 - Konfirmität wird bestätigt !

Die REACH - Richtlinie (EC) Nr. 1907/2006 - Konformität wird bestätigt !

The RoHS 3 Directive (EU) 2015/863 conformity is confirmed !

The REACH - Directive (EC) Nr. 1907/2006 conformity is confirmed !

Rottweil 27.09.2019