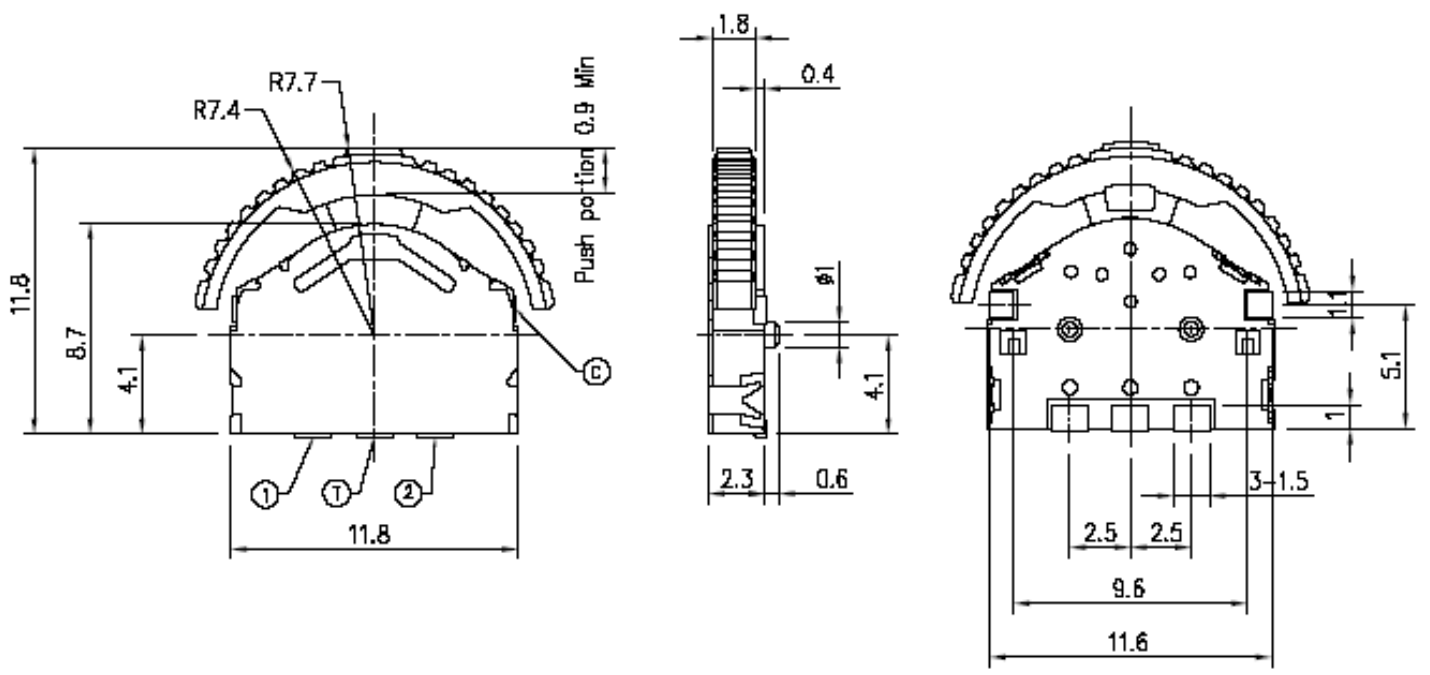
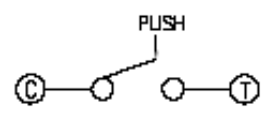


변경번호 REVISION NO.	변경 일자 DATE	변경 내용 DESCRIPTION OF REVISION	담당 DESIGNED	검토 CHECKED	승인 APPROVED
제					
제					
제					



Circuit Diagram



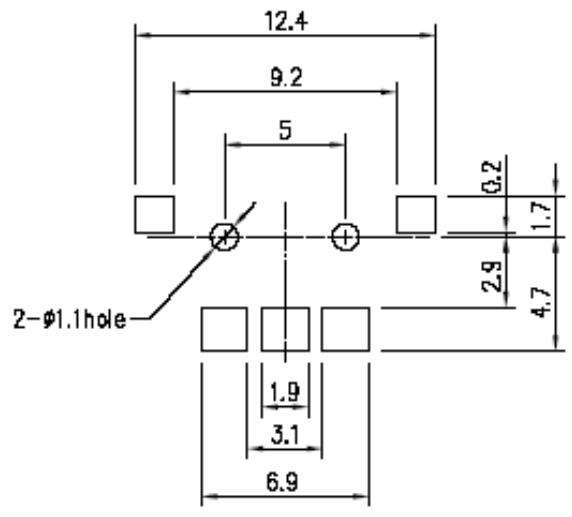
Code Table

CODE TABLE (-ON)

Angle	(25)	(14)°	0°	(14)°	(25)
Terminal					
①					
②					
③					

CCW ← → CW

P.C.B Land Pattern

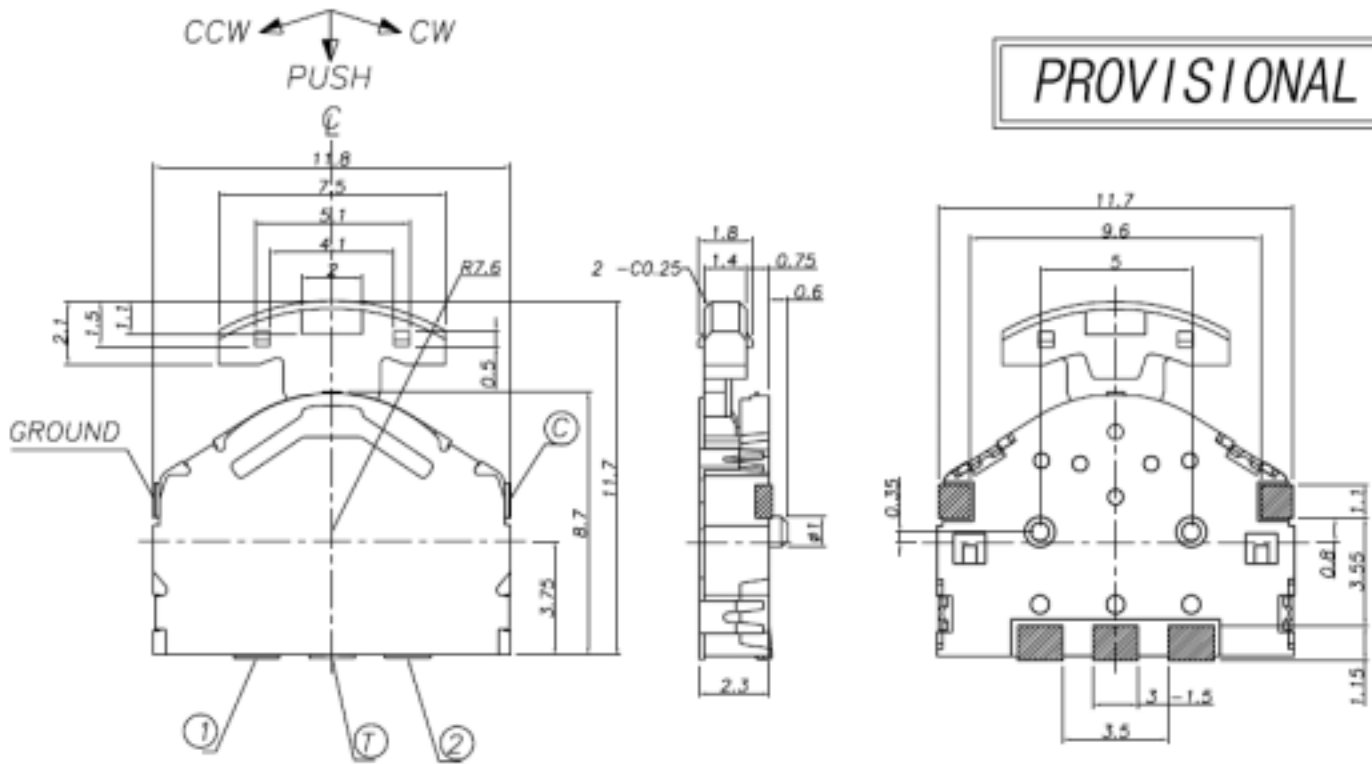


SPECIFICATION

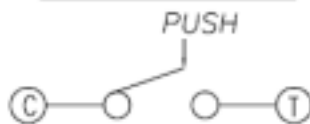
- RATING : 10mA 5V DC
- OUTPUT VOLTAGE : 1Vmin at 5V DC 1mA
- OPERATING FORCE :
70±50gf (LEVER PORTION)
200±100gf (PUSH PORTION)
- LIFE : 100,000 CYCLES

재 질 MATERIAL		규 격 SPECIFICATION		표 면 처 리 FINISH		수 량 QUANTITY		척 도 SCALE 단 위 UNIT	
								3 1 mm	
설 계 DESIGNED	검 도 CHECKED	승 인 APPROVAL	도 계 번 DRAWING NUMBER		I-L15-AD-01A-A				
			부 품 명 PART NAME		LEVER SWITCH				
			제 품 명 MODEL NAME		IL-1305				
2003년 04월 23일			제 3 각 법 3RD ANGLE PROJ		ON SHINE ENTERPRISE CO., LTD.			정 리 번 호 FILE NO.	

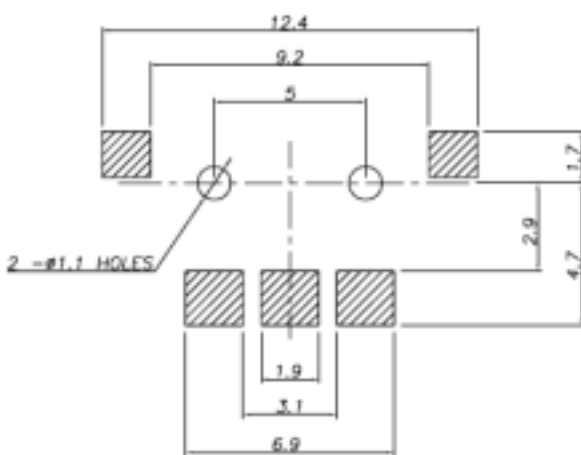
변경번호 REVISION NO.	변경일자 DATE	변경내용 DESCRIPTION OF REVISION	담당 DESIGNED	검토 CHECKED	승인 APPROVED
제					
제					
제					



CIRCUIT DIAGRAM



SMD REFLOW PATTERN (4/1 : ±0.05)



CODE TABLE

TER	ANG.	(25°)	(18°)	0° (ON)	(18°)	(25°)
①		■				
②						■
⊙		■	■	■	■	■

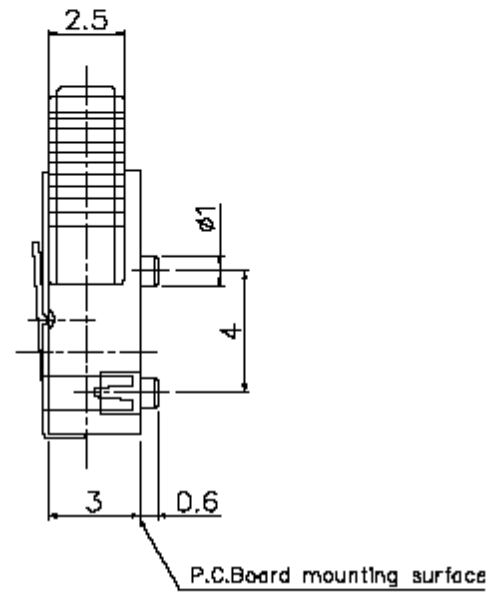
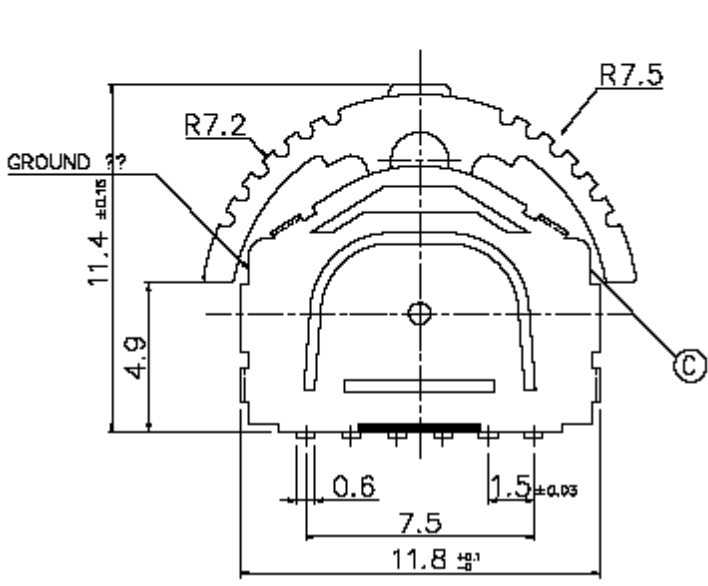
CCW ← → CW

NOTES

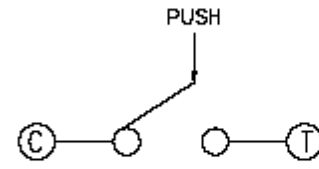
- RATINGS : DC 5V / 10mA
- OUT PUT VOLTAGE : 1V MAX. @ DC 5V 1mA
- OPERATING VOLTAGE
LEVER PORTION : 70 ±50gf
PUSH PORTION : 200 ±100gf
- TRAVEL : 0.9 MIN.(PUSH PORTION)
- OPERATING LIFE : 100K CYCLES (WITHOUT LOAD)
- NON SPECIFIED DIMENSIONS TOLERANCE : ±0.2

제 질 MATERIAL		규 격 REGULATION		표 면 처 리 FINISH	수 량 QUANTITY	척 도 SCALE	단 위 UNIT
설 계 DESIGNED	검 도 CHECKED	승 인 APPROVAL	도 번 DRAWING NUMBER	R-L13A-AD-01A-F		4	1
		도 명 DRAWING NAME	ASSEMBLY DRAWING				
		제 품 명 MODEL NAME	KPL - 1305A				
2003년 8월 20일		제 3 각 법 3RD FILE PROJ.	ON SHINE ENTERPRISE CO., LTD.		정 리 번 호 FILE NO.		

변경번호 REVISION NO.	변경일자 DATE	변경내용 DESCRIPTION OF REVISION	담당 DESIGNER	검토 CHECKED	승인 APPROVED
제					
제					
제					



Circuit Diagram



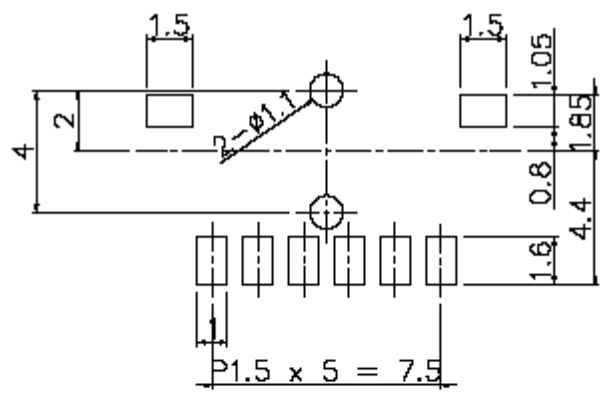
Code Table

CODE TABLE (// = ON)

Angle	25°	0°	25°
Terminal	(21.5°) (11°)	(11°) (21.5°)	
①			
②			
③			
④			
⑤			

C/W ← → C/W

P.C.B Land Pattern



SPECIFICATION

- RATING : 10mA 5V DC
- OUTPUT VOLTAGE : 1Vmin at 5V DC 1mA
- OPERATING FORCE :
70±50gf (LEVER PORTION)
200±100gf (PUSH PORTION)
- LIFE : 100,000 CYCLES

재질 MATERIAL		규격 SPECIFICATION		표면처리 FINISH		수량 QUANTITY		최도 HOLE 단위 UNIT	
설계 DESIGNED	검토 CHECKED	승인 APPROVAL	도번 DRAWING NUMBER					N / S mm	
			부품명 PART NAME						
			제품명 MODEL NAME	IL-1512					
2002년 월 일			제3각법 3RD ANGLE PROJ.	ON SHINE ENTERPRISE CO., LTD.		정리번호 FILE NO.			